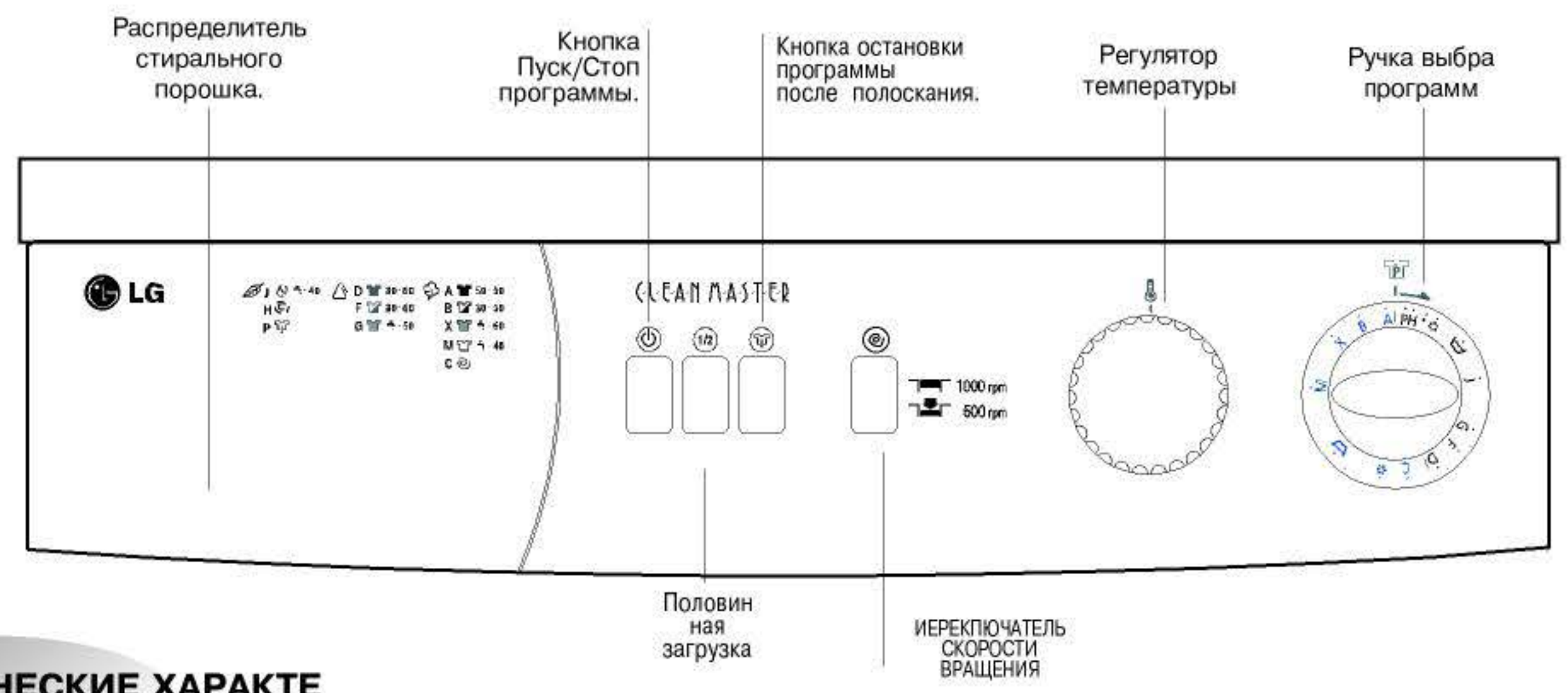


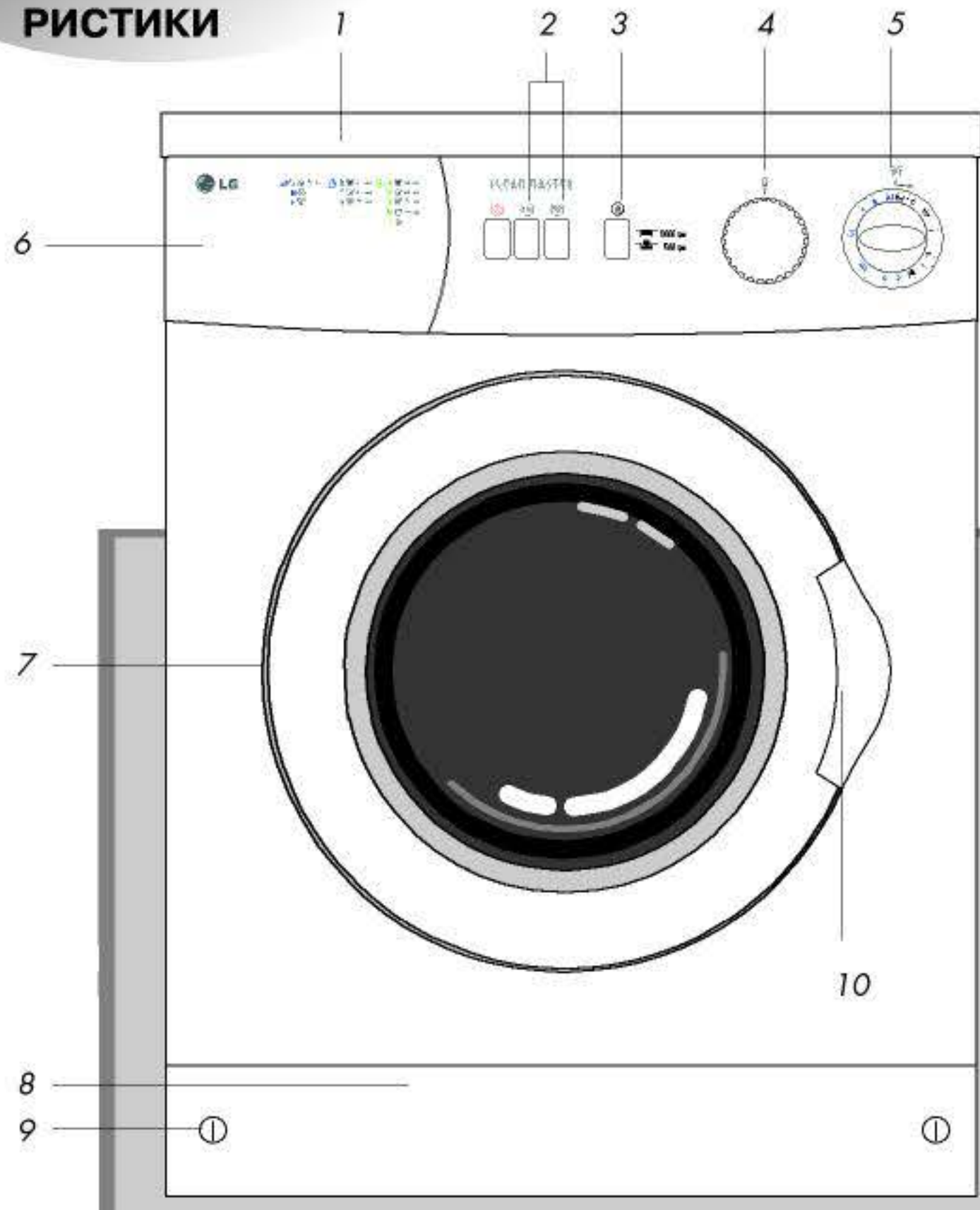
Уважаемый покупатель!
 Данная инструкция поможет Вам научиться эффективно пользоваться стиральной машиной, изготовленной на наших предприятиях, оснащенных современной технологией при строгом контроле за качеством. Пожалуйста, прежде чем начать пользоваться стиральной машиной, внимательно прочтите данную инструкцию. **Сохраните брошюру на тот случай, если Вам понадобится какая-либо содержащаяся в ней информация.**



Панель управления.



ТЕХНИЧЕСКИЕ ХАРАКТЕРИСТИКИ

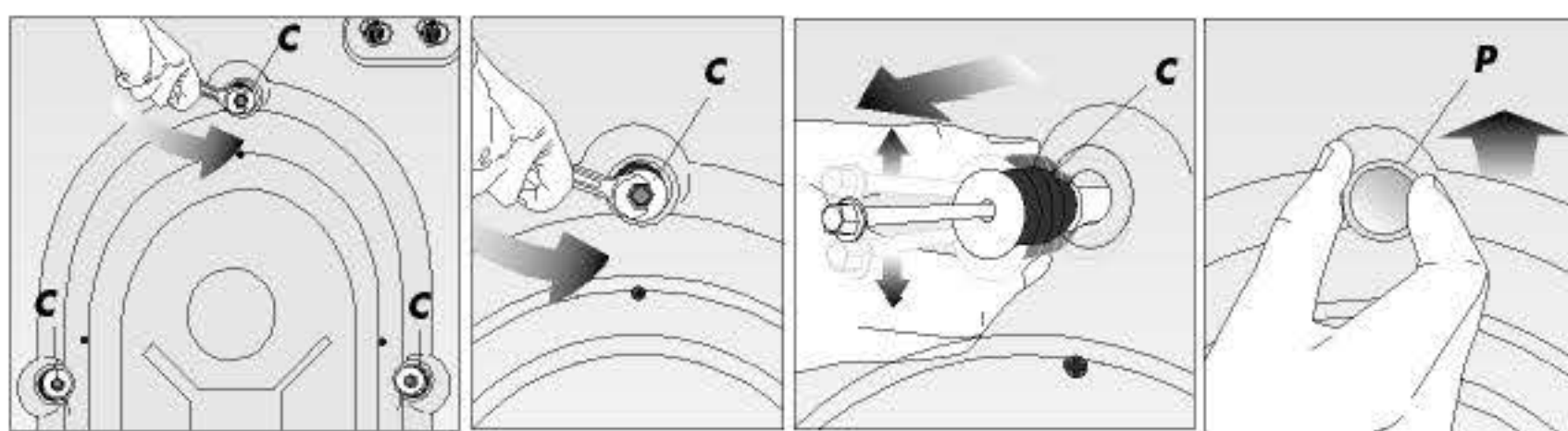


	WD-1008C	WD-8007C WD-8008C	WD-6007C WD-6008C
ИереклЮчитель скорости вращения	⊙	⊙	⊙
1000 rpm	▬	▬	▬
500 rpm	▬	▬	▬
		▬ 800 rpm ▬ 500 rpm	▬ 600 rpm ▬ No Spin

	WD-6007C WD-8007C	WD-6008C WD-8008C WD-1008C
Вес загружаемого сухого белья, кг	5.0	4.5
Высота, см	85	85
Ширина, см	60	60
Глубина, см	54	45
Масса нетто, кг	60	57
Электрическая сеть	220-230 V, 50 Hz.	
Предохранитель, А	10	
Мощность двигателя, Вт	300	
Мощность нагревателя, Вт	1900	
Скорость вращения барабана в режиме стирки, об/мин.	50	
Скорость вращения барабана в режиме отжима, об/мин.	600 (WD-6007C) 800 (WD-8007C)	600 (WD-6008C) 800 (WD-8008C) 1000 (WD-1008C)

- 1. Верхняя крышка
- 2. Кнопки дополнительных функций.
- 3. ИереклЮчитель скорости вращения
- 4. Регулятор температуры
- 5. Ручка выбора программ.
- 6. Распределитель стирального порошка.
- 7. Дверца загрузочного люка.
- 8. Винт крепления нижней панели.
- 9. Ручка
- 10. Ручка

1. Удаление транспортировочных болтов.

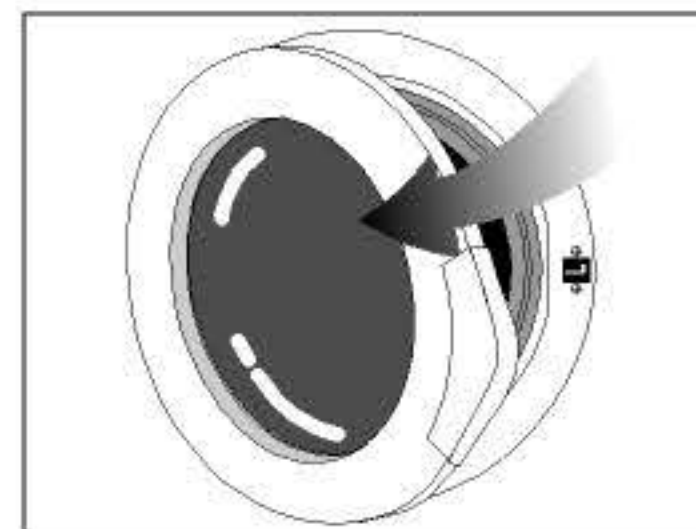


Прежде всего необходимо удалить транспортировочные болты. Болты, на головках которых имеется обозначение "С", сначала выворачиваются против часовой стрелки с помощью соответствующего инструмента.

Затем транспортировочные болты вынимаются.

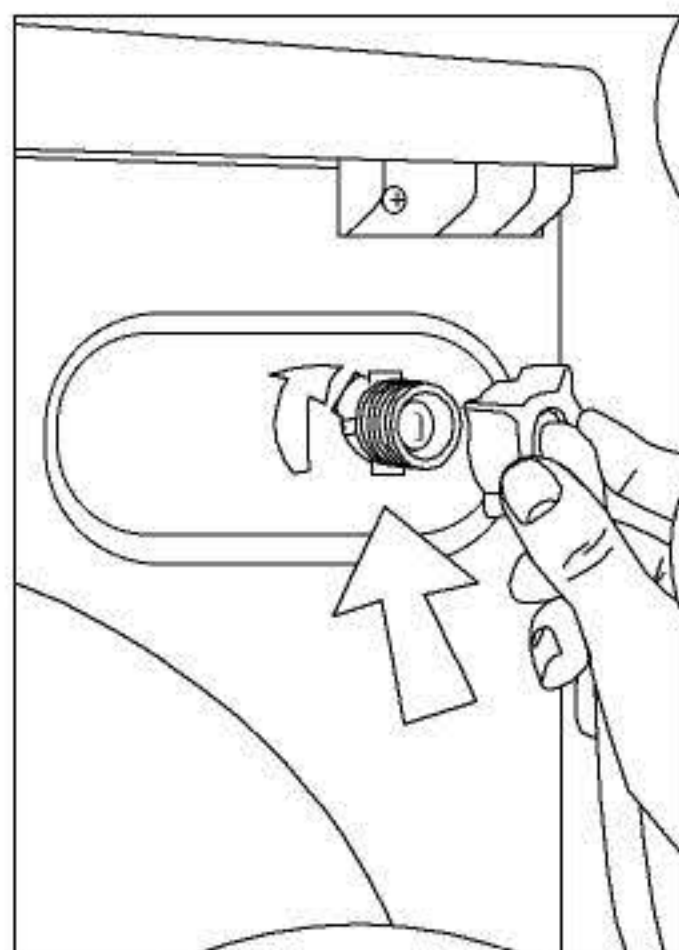
В комплект поставки входят пластмассовые заглушки (находятся в пакете и обозначены буквой "Р"). Эти заглушки необходимо установить в отверстия для транспортных болтов, соблюдая указанное направление. Внимание! Транспортные болты следует сохранить на тот случай, если стиральную машину нужно будет перевозить в другое место. Не забудьте установить эти болты перед транспортировкой.

2. Для того чтобы открыть дверь убедитесь, что кнопка вкл./выкл. Для того, чтобы открыть дверец, потяните ручку на себя.



3. Подключение воды.

а) Шланг для залива воды.



Стиральная машина работает нормально, если давление воды в водопроводе составляет от 1 до 10 атм. (1 атм приблизительно соответствует расходу воды немногим более 8 литров в минуту при полностью открытом вентиле).

Вместе со шлангом подачи воды поставляются два уплотнительных кольца, необходимых для предотвращения утечки воды. Эти кольца необходимо установить на обоих концах шланга и затянуть накидные гайки до упора.

Для предотвращения протечки воды следует закрывать краны на тот период, когда машина не используется. Г-образный конец шланга подключается к входному штуцеру.

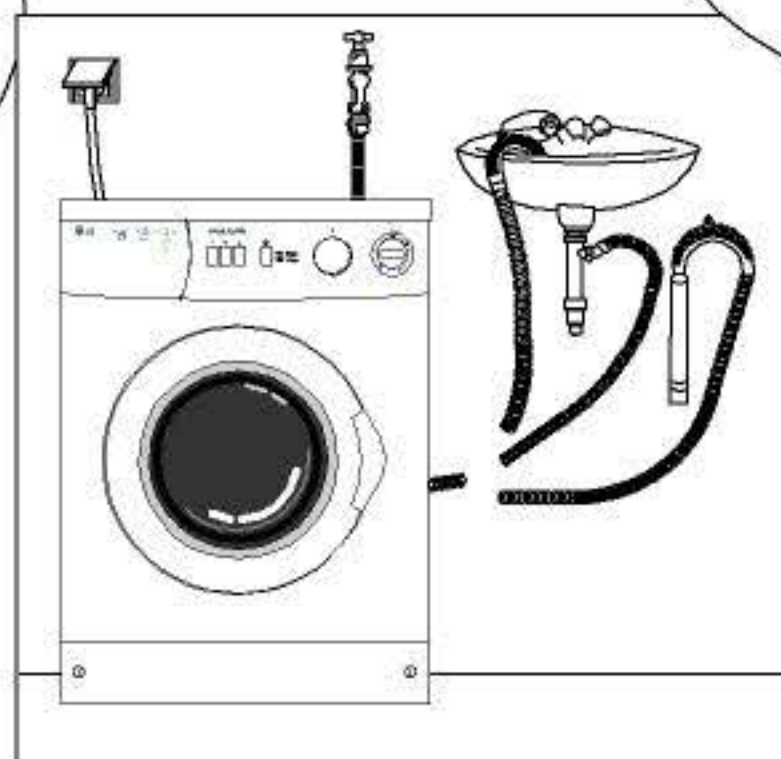
В данную стиральную машину подается только холодная вода. Подключение к водопроводу производится с помощью синего шланга, входящего в комплект поставки.



б) Шланг для слива воды.

Шланг для слива либо закрепляется на краю раковины, либо подключается непосредственно к канализационной системе. Не перегибайте шланг. Закрепите шланг так, чтобы он не мог упасть на пол.

Шланг должен быть расположен на высоте от 60 до 100 см от уровня пола.



Регулировка положения стиральной машины.



Для обеспечения бесшумной и надежной работы нужно установить машину на ровной поверхности и отрегулировать ее положение с помощью двух регулируемых по высоте ножек. Если машина стоит неустойчиво, то нужно ослабить пластиковую контргайку на соответствующей ножке и отвинтить или завинтить ножку таким образом, чтобы стиральная машина стояла ровно. После этого обязательно завинтить контргайку и тем самым зафиксировать положение ножки.

4. Подсоединение к электрической сети.

Подсоедините сетевой шнур к электрической розетке, обеспечивающей напряжение и ток, указанные на табличке, находящейся на задней стенке стиральной машины.



Убедитесь в том, что электрическая розетка имеет заземляющий контакт.

5. Управление стиральной машиной.

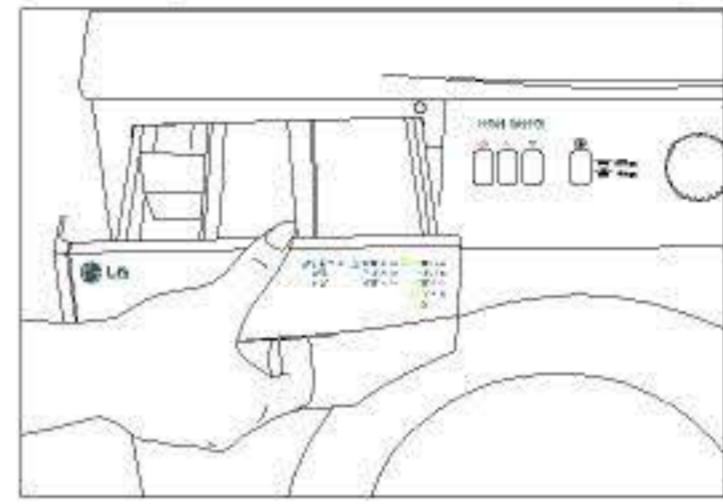
Внимание! Перед тем, как включить машину, проверьте следующее.

- A**-Закрыта ли дверца загрузочного люка?
- B**-Открыт ли водопроводный кран?
- C**-Правильно ли установлен шланг для слива?
- D**- Подсоединена ли стиральная машина к электрической сети?

Поверните ручку термостата по часовой стрелке и установите ее на нужную температуру. Если ручка установлена на значок холодной воды, то стирка производится при температуре водопроводной воды.



Распределитель стирального порошка.



- a.** Отделение I. Стиральный порошок для предварительной стирки.
- b.** Отделение II. Стиральный порошок для основной стирки.
- c.** Отделение "☼". Умягчитель.
- d.** Сифон.

Отделение для умягчителя следует наполнять ровно до метки. При избытке умягчителя он смешается с водой (сифон-b.) и это отделение нужно будет наполнять вновь. Загустевший умягчитель может закупорить сифон. В этом случае умягчитель следует разбавить с водой.

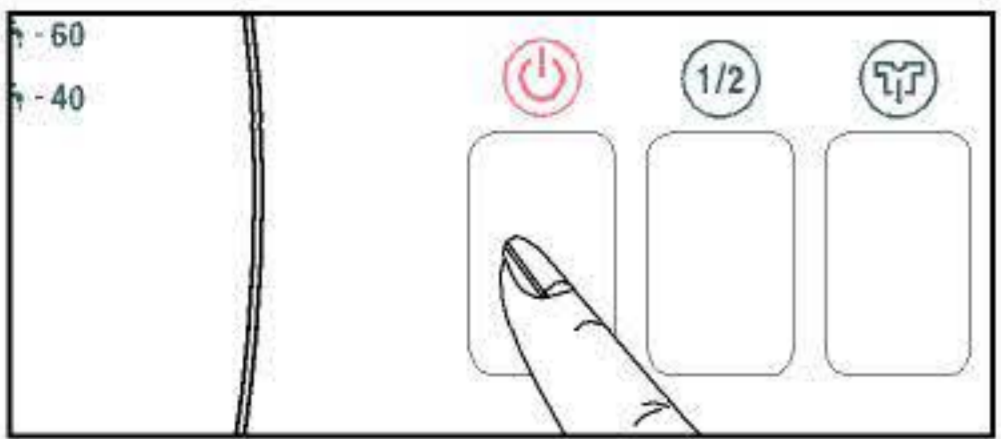
Таблица выбора программ

Программа	Отделение распределителя	Половинная загрузка	Остановка полоскания	Температура °C		Вес загруженного белья, кг		Тип белья
				Белое	Цветное	WD-6003C WD-8003C	WD-6004C WD-8004C WD-1004C	
A	I+II	*		50-90	30-40	5,0	4,5	Сильнозагрязненное льняное и хлопчатобумажное белье
B	II	*		30-90	☼ -40	5,0	4,5	Средне загрязненное льняное и хлопчатобумажное белье
X	II	*		☼ -60	☼ -40	5,0	4,5	Средне загрязненное льняное и хлопчатобумажное белье
M	II	*		30-40	☼ -30	5,0	4,5	Очень слабозагрязненное или цветное легко линяющее льняное и хлопчатобумажное белье
C								Отжим льняного и хлопчатобумажного белья
D	I+II	*	*	30-60	30-40	2,5	2,5	Сильнозагрязненные синтетические изделия
F	II	*	*	30-60	30-40	2,5	2,5	Средне загрязненное белье, требующее бережной стирки
G	II	*	*	☼ -50	☼ -40	2,5	2,5	Слабозагрязненное белье, требующее бережной стирки
J	II		*	☼ -40	☼ -30	1,5	1,5	Шерстяные изделия
H								Бережный отжим
P								Слив воды

1/2 Половинная загрузка.
Если количество загружаемого в машину белья составляет половину нормальной загрузки, то стирку можно сделать более экономной, нажав кнопку половинной загрузки. При использовании режима половинной загрузки нужно засыпать в распределитель половинную дозу стирального порошка.

☼ Остановка после полоскания.
Если Вы хотите оставить на некоторое время выстиранные шерстяные или синтетические изделия в машине, то следует нажать кнопку "остановка после полоскания". Это позволит предотвратить образование складок. Для завершения программы можно либо еще раз нажать кнопку "остановка после полоскания", либо установить ручку выбора программ в положение P и тем самым слить воду.

☼ Переключатель скорости вращения
Если Вы хотите уменьшить скорость Вращения С 1000 Об/МИН. ДО 500 Об/МИН. Нажмите эту кнопку. (WD-1008C)
Если Вы хотите уменьшить скорость Вращения С 800 Об/МИН. ДО 500 Об/МИН. Нажмите эту кнопку. (WD-8007C / WD-8008C)
Если Вы хотите уменьшить скорость Вращения С 600 Об/МИН. ДО без отжима. Нажмите эту кнопку. (WD-6007C / WD-6008C)

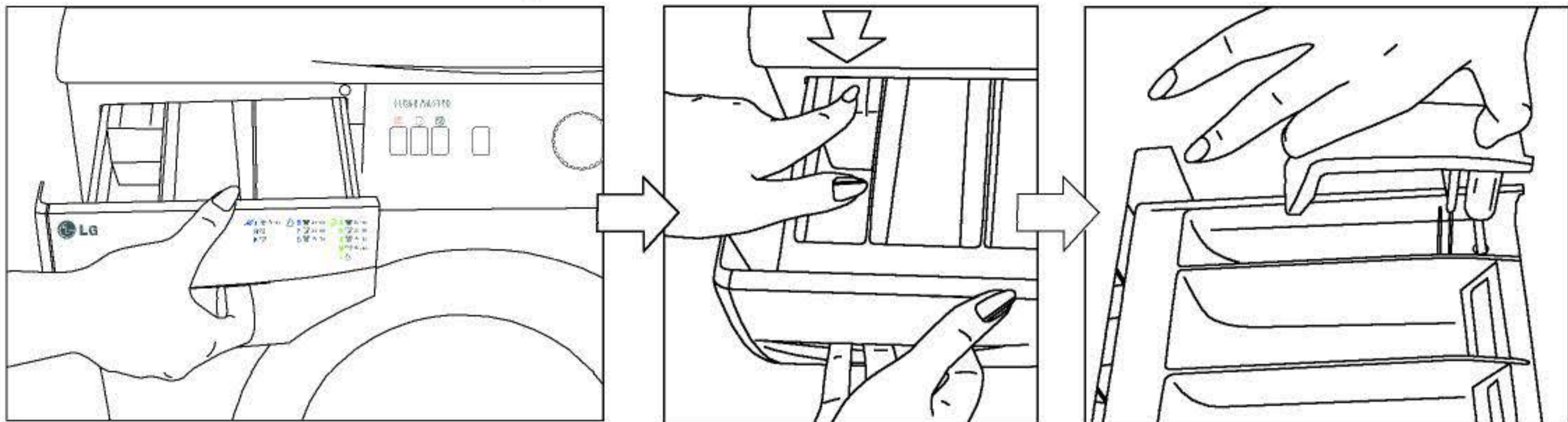


Программа запускается нажатием кнопки Пуск / Стоп. Дверца загрузочного люка при этом запирается и включается светодиодный индикатор.

6. Разгрузка машины.

После выполнения программы стиральная машина останавливается автоматически. Нажмите кнопку Пуск / Стоп и тем самым выключите машину. Дверцу загрузочного люка можно будет открыть через 1-2 минуты после нажатия этой кнопки. Закройте водопроводный кран. После того, как белье будет вынуто из машины, оставьте дверцу открытой. Это даст возможность просушить барабан.

Внимание!
Нельзя пользоваться режимом половинной загрузки для стирки шерстяных изделий.



Сифон.

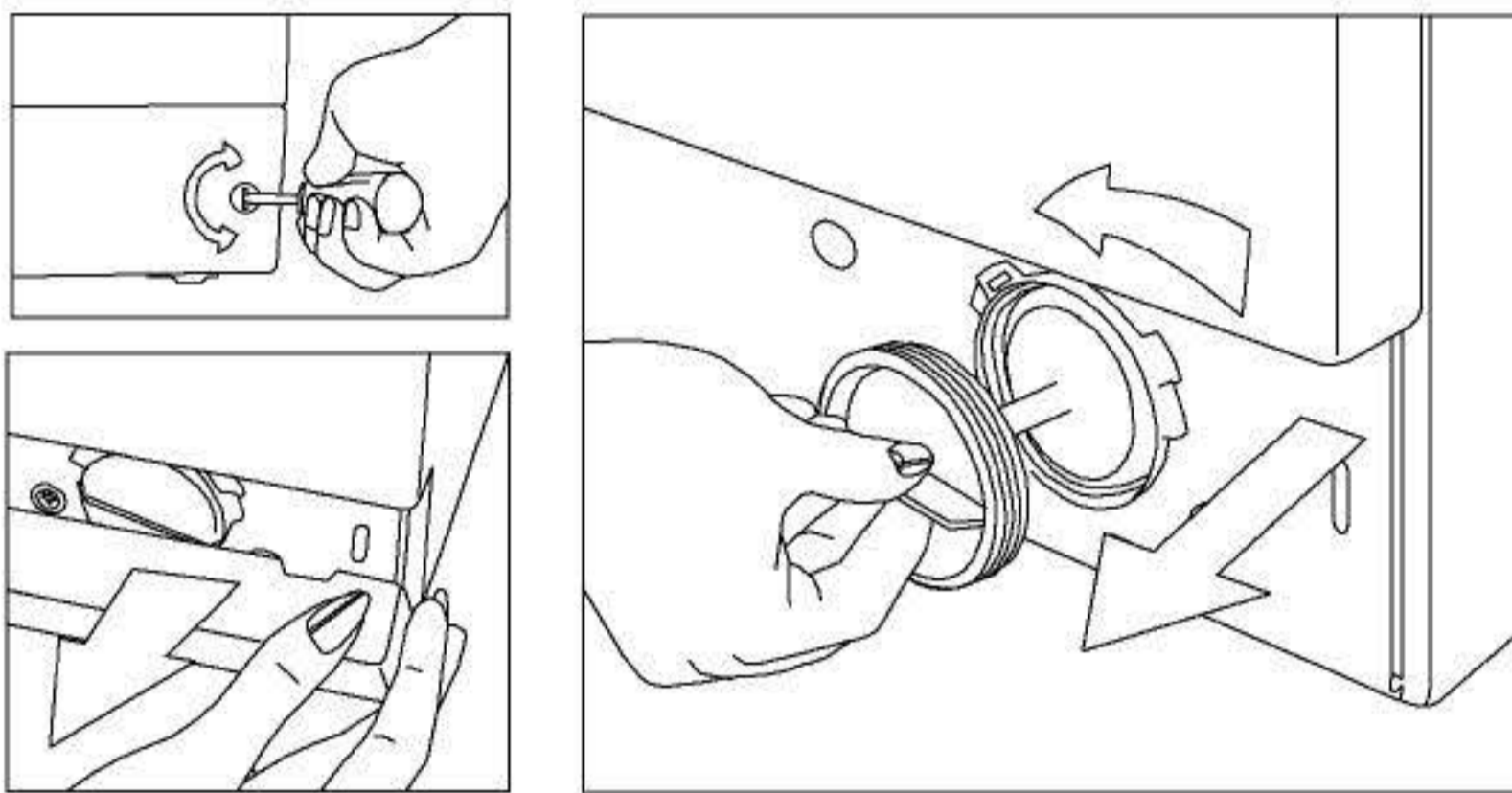
Через каждые 30-40 стирок следует очищать сифон (окрашенная часть распределителя). Для этого выньте сифон, держа его за края, тщательно удалите остатки умягчителя и убедитесь в том, что сифон надлежащим образом установлен на свое место.

Распределитель стирального порошка.

Чтобы удалить остатки стирального порошка, нажмите на метку на сифоне и выньте

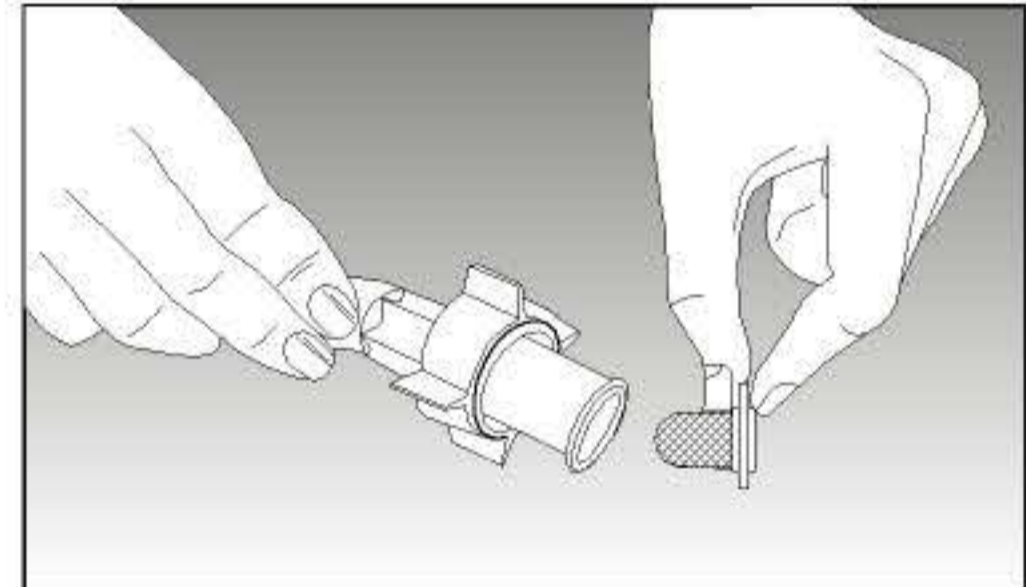
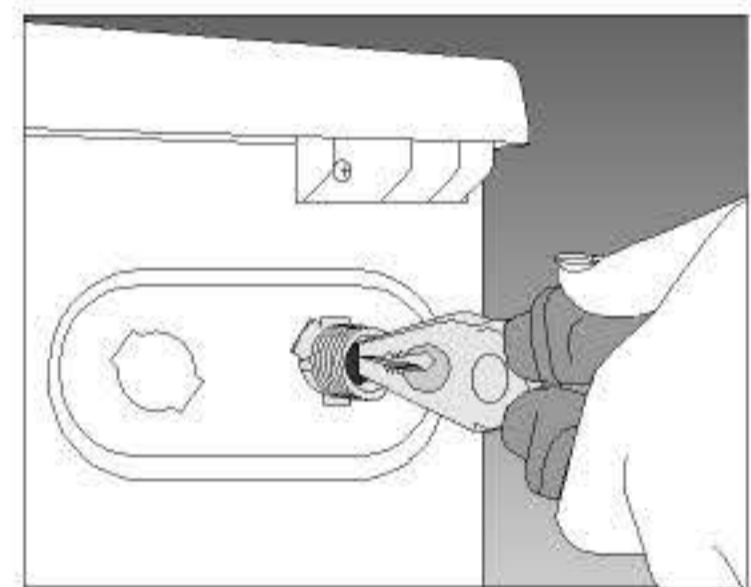
Очистка фильтра насоса.

Стиральная машина снабжена системой фильтров, предотвращающих попадание в насос посторонних предметов, что продлевает срок его службы. Желательно чистить фильтр через каждые 30-40 стирок. Перед тем, как открыть дверцу фильтра отключите стиральную машину от электросети. Снимите нижнюю панель. Для этого с помощью отвертки или монеты повернуть на 90° крепящие винты. Поставьте перед дверцей фильтра небольшой поддон, в который будет стекать вода. Выньте фильтр, повернув его против часовой стрелки. Закончив чистку фильтра, верните его на свое место. Для этого поверните его по часовой стрелке и убедитесь в том, что он правильно вставлен. Установите нижнюю панель и закрепите ее винтами.



Фильтр на шланге подачи воды.

На входном штуцере подачи воды имеются фильтры. Эти фильтры предотвращают попадание в стиральную машину имеющихся в воде твердых частиц. Фильтры желательно прочищать через каждые 30-40 стирок. Для этого сначала перекройте кран, затем отсоедините шланг и прочистите фильтры узкой щеткой. Если фильтры загрязнены очень сильно, то можно с помощью плоскогубцев вынуть их для очистки.



Шланги
Для предотвращения протечки воды из шлангов их следует проверять каждые 2 года. Если машина хранится в холодном помещении, то для предотвращения замерзания воды необходимо отсоединить шланг от крана и удалить воду из шлангов, фильтров и из насоса.

Значение международных символов, указывающих правила обращения с тканью.

